



МИНИСТЕРСТВО ФИНАНСОВ РОССИЙСКОЙ ФЕДЕРАЦИИ  
ФЕДЕРАЛЬНАЯ ТАМОЖЕННАЯ СЛУЖБА  
(ФТС РОССИИ)

МИНИСТЕРСТВО ЮСТИЦИИ РОССИЙСКОЙ ФЕДЕРАЦИИ

ПРИКАЗ

ЗАРЕГИСТРИРОВАНО

№ 28

Регистрационный № 54388

от "16" апреля 2019 г.

14 января 2019 г.

**О классификации в соответствии с единой Товарной номенклатурой  
внешнеэкономической деятельности Евразийского экономического союза  
отдельных товаров**

В целях выработки единообразных подходов по классификации товаров в соответствии с единой Товарной номенклатурой внешнеэкономической деятельности Евразийского экономического союза (далее – ТН ВЭД ЕАЭС) при совершении таможенных операций и таможенного контроля товаров, ввозимых в Российскую Федерацию и вывозимых из Российской Федерации, в соответствии с частью 1 статьи 19 Федерального закона от 3 августа 2018 г. № 289-ФЗ «О таможенном регулировании в Российской Федерации и о внесении изменений в отдельные законодательные акты Российской Федерации» (Собрание законодательства Российской Федерации, 2018, № 32, ст. 5082, № 49, ст. 7524), пунктом 1 Положения о Федеральной таможенной службе, утвержденного постановлением Правительства Российской Федерации от 16 сентября 2013 г. № 809 (Собрание законодательства Российской Федерации, 2013, № 38, ст. 4823; 2017, № 25, ст. 3689), п р и к а з ы в а ю:

1. Классифицировать товары, приведенные в прилагаемых Разъяснениях о классификации в соответствии с единой Товарной номенклатурой внешнеэкономической деятельности Евразийского экономического союза отдельных товаров, в соответствии с указанными в них классификационными кодами ТН ВЭД ЕАЭС.

2. Признать утратившим силу распоряжение ФТС России от 15 августа 2014 г. № 233-р «О классификации по ТН ВЭД ТС отдельных товаров» (зарегистрировано Минюстом России 07.11.2014, регистрационный № 34606).

3. Контроль за исполнением настоящего приказа возложить на заместителя руководителя ФТС России Т.Н. Голендееву.

4. Настоящий приказ вступает в силу по истечении 30 дней после дня его официального опубликования.

Руководитель

В.И. Булавин

О.Д. Князев  
(499) 449 73 37

**Разъяснения о классификации в соответствии с единой Товарной номенклатурой внешнеэкономической деятельности Евразийского экономического союза отдельных товаров**

**1. Термин «плюсны», применяемый в товарной позиции 0207 единой Товарной номенклатуры внешнеэкономической деятельности Евразийского экономического союза**

1.1. Обработанные плюсны ног получают путем отделения от тушки части ноги приблизительно на уровне шпоры. Когти, желтый эпидермис, покрывающий плюсны и тушку, удаляют. Обработанные плюсны ног состоят из части плюсневой кости и четырех фаланг пальцев с прилегающими мягкотной тканью и кожей.

**2. Щековина, баки, объединенная щековина**

2.1. Щековина, баки, объединенная щековина и/или их части домашних свиней (рис. 2.1) в соответствии с дополнительным примечанием 2В к группе 02 единой Товарной номенклатуры внешнеэкономической деятельности Евразийского экономического союза (далее – ТН ВЭД ЕАЭС) и Основными правилами интерпретации Товарной номенклатуры внешнеэкономической деятельности (далее – ОПИ ТН ВЭД) 1 и 6 классифицируются в предусмотренных для них подсубпозициях ТН ВЭД ЕАЭС:

в свежем, охлажденном, замороженном виде – 0203 19 550, 0203 29 550 ТН ВЭД ЕАЭС;

в соленом виде или рассоле, в сушеном или в копченом виде – 0210 19 500 0, 0210 19 810 0 ТН ВЭД ЕАЭС.

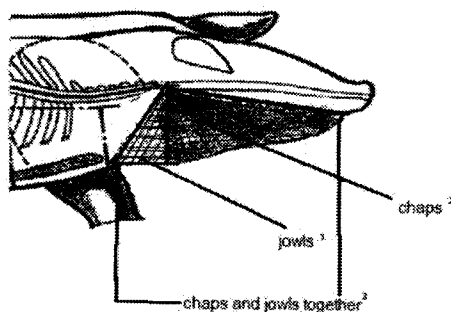


Рис. 2.1

<1> В переводе с английского языка – «щековина».

<2> В переводе с английского языка – «баки».

<3> В переводе с английского языка – «объединенная щековина».

### 3. Икра осетровых и других видов рыб

3.1. Ястычная икра, полученная из целых или нарезанных на куски ястыков рыбы, замороженная, классифицируется в субпозиции 0303 91 ТН ВЭД ЕАЭС.

3.2. Ястычная икра, полученная из целых или нарезанных на куски ястыков рыбы, соленая, копченая, сушеная или вяленая, классифицируется в субпозиции 0305 20 000 0 ТН ВЭД ЕАЭС.

3.3. Замороженная соленая ястычная икра, полученная замораживанием цельных или нарезанных на куски соленых ястыков рыбы, классифицируется в субпозиции 0305 20 000 0 ТН ВЭД ЕАЭС.

3.4. Ястычная икра, полученная из целых или нарезанных на куски ястыков рыбы, приготовленная иным способом, чем указано в группе 03, например, консервированная с помощью уксуса или приготовленная в масле или маринаде, классифицируется в субпозиции 1604 31 000 0 и 1604 32 00 ТН ВЭД ЕАЭС.

3.5. Икринки мойвы, замороженные в блоки, полученные путем отделения от икранных самок методом разрезания, очистки полученной массы от различных примесей, промыванием морской водой, предназначенные для производства пищевой продукции, классифицируются в субпозиции 0303 91 ТН ВЭД ЕАЭС.

### 4. Варено-мороженые крабы и конечности краба

4.1. Сваренные на пару или в воде и замороженные (глазированные льдом) конечности краба в хитиновом покрове (например, комплект конечностей в хитиновом покрове, состоящий из 6 ходильных и 2 клешненосных, полученный путем отделения головогрудного панциря (карапакса) краба вместе с внутренностями), классифицируются в товарной позиции 0306 ТН ВЭД ЕАЭС.

### 5. Цисты (яйца) «Artemia salina»

5.1. Цисты (яйца) «Artemia salina», представляющие собой оплодотворенные яйцевые мешочки рачка или эмбрионы в толстой оболочке, не пригодные для употребления в пищу человеком, используемые как корм для рыб, черепах, ракообразных или креветок, классифицируются в подсубпозиции 0511 91 909 0 ТН ВЭД ЕАЭС в соответствии с ОПИ ТН ВЭД 1 и 6.

### 6. Луковичные растения

6.1. Луковичные растения в состоянии покоя, вегетации и цветения классифицируются в товарной позиции 0601 ТН ВЭД ЕАЭС.

Группа луковичных растений включает в себя представителей семейства амариллисовых (амариллис, валлота, гиппеаструм, эухарис, гибриды нарцисса, нерина боудена), семейства первоцветных (цикламен), семейства лилейных (вельтгеймия, гальтония, гиацинт, колчикум, лилейник, лилия, тюльпан, эвкомис),

семейства ирисовых (гладиолус, ирис, крокус), семейства лютиковых (анемон, лютик), семейства орхидных (орхидеи). Луковичные объединяют в себя растения, имеющие так называемую самостоятельную почку в виде клубня, луковицы, клубнелуковицы и так далее, способную к развитию при благоприятных условиях.

Клубень – это сильно утолщенный, мясистый участок стебля растений, состоящий из одного или нескольких междоузлий. Клубни бывают наземные и подземные. Наземные клубни обычно зеленого цвета и несут нормальные листья (например, эпифитные тропические орхидеи). Подземные клубни являются утолщениями подсемядольного колена (например, у цикламена) или ветвей корневища.

Клубнелуковица – подземный побег растений. Является промежуточной формой между клубнем и луковицей. Клубнелуковица внешне похожа на луковицу, по строению ближе к клубню. Клубнелуковицы образуются у крокуса, гладиолуса, безвременника и других.

Луковица – это видоизмененный побег. Донце луковицы является сильно укороченным стеблем, чешуи – видоизмененными листьями. Вокруг донца располагаются зачатки корней, развивающиеся при посадке луковицы в землю. У самого донца внутри луковицы располагается зародыш будущей цветочной стрелки, вокруг которого присобраны зачатки будущих листьев. Луковицы различных цветковых растений имеют различное строение.

Галантус (подснежник), гальтония, леукоум (белоцветник), лилия, нарцисс имеют многолетнюю, постепенно обновляющуюся луковицу и такие же корни. Луковица этих растений как бы разбухает за счет новых чешуй, образующихся в центре. Старые наружные чешуи отмирают и заменяются более молодыми. Постепенно луковица полностью омолаживается.

Гиацинт, иридодиктиум, ксифиум, мускари, хионодокса также имеют многолетнюю, постепенно сменяющуюся луковицу, но в период покоя полностью сбрасывают свои корни.

Камассия за время роста (вегетации) почти полностью расходует свои питательные запасы. От старой луковицы у нее остается лишь донце и многолетние, постепенно сменяющиеся корни. Молодые чешуи образуются на старом донце ежегодно.

Гиацинтодес, тюльпан, фритиллярия (рябчик), эритрониум (кандык) сменяют луковицу полностью ежегодно. Молодая луковица формируется к периоду покоя и «отдыхает» без корней.

Покой у растений – это физиологическое состояние, при котором резко снижаются скорость роста и интенсивность обмена веществ. Оно необходимо для переживания неблагоприятных условий среды в различные периоды жизненного цикла или сезона года.

Период покоя у луковичных (эфемероидов) начинается после сбрасывания листьев (листья и цветоносные стебли засыхают) и корней (у некоторых многолетних луковичных корни отмирают не полностью).

Вегетативный рост растения начинается при наступлении благоприятных условий, например, при благоприятных факторах среды (свет, тепло, влага). Рост и развитие (вегетация) растения складывается из нескольких фаз: начальной (рост

побега, цветочной стрелки), интенсивного роста (перед наступлением цветения), замедления роста (переход к репродуктивному состоянию), стационарного состояния.

В период цветения в луковицах происходит процесс закладки почек возобновления, которые содержат зачатки будущих цветков и соцветий.

## 7. Чернослив

7.1. Чернослив, получаемый искусственной (в специальных сушилках) или естественной (солнечной или теневой) сушкой плодов сливы сортов Венгерка, классифицируется в субпозиции 0813 20 000 0 ТН ВЭД ЕАЭС.

Для придания черносливу блестяще-черного цвета высушенные плоды обрабатывают раствором глицерина.

## 8. Сушеное растительное сырье

8.1. Растительное сырье для приготовления настоя, состоящее из измельченных или неизмельченных сушеных частей одного растения (например, листьев, цветков, лепестков, семян, плодов, коры), применяемого в фармацевтических целях, расфасованное для розничной продажи или в фильтр-пакетики, или пакетики-саше, классифицируется в товарной позиции 1211 ТН ВЭД ЕАЭС.

8.2. Растительное сырье для приготовления настоя, состоящее из смеси измельченных и (или) не измельченных сушеных частей различных растений, применяемого в качестве диуретического, противовоспалительного, спазмолитического, общетонизирующего средства, расфасованное для розничной продажи или в фильтр-пакетики, или пакетики-саше, классифицируется в подсубпозиции 2106 90 920 0 ТН ВЭД ЕАЭС.

## 9. Улучшители масла какао SOS-типа

9.1. Улучшители масла какао SOS-типа (SOS указывает на наличие в продукте 2-олеодистеарина) – продукты с массовой долей жира не менее 99 %, обладающие высокой совместимостью с маслом какао в любых соотношениях, нуждающиеся в темперировании, основным компонентом которых является 2-олеодистеарин (до 70 %), содержащие не более 1 мас.% лауриновой кислоты, не более 2 мас.% трансизомеров жирных кислот, изготавливаемые из индивидуального натурального или фракционированного масла или жира, подвергнутого гидрогенизации или переэтерификации, классифицируются в подсубпозиции 1516 20 980 1 ТН ВЭД ЕАЭС.

9.2. Улучшители масла какао SOS-типа (SOS указывает на наличие в продукте 2-олеодистеарина) – продукты с массовой долей жира не менее 99 %, обладающие высокой совместимостью с маслом какао в любых соотношениях, нуждающиеся в темперировании, основным компонентом которых является

2-олеодистеарин (до 70 %), содержащие не более 1 мас.% лауриновой кислоты, не более 2 мас.% трансизомеров жирных кислот, изготавливаемые из смеси натуральных и (или) фракционированных масел тропического происхождения и (или) модифицированных растительных масел с добавлением или без добавления пищевых добавок и других ингредиентов, классифицируются в подсубпозиции 1517 90 990 0 ТН ВЭД ЕАЭС.

## 10. Спред растительно-жировой

10.1. Спред растительно-жировой – эмульсионный жировой продукт с массовой долей общего жира 39 % или более, но менее 80 %, жировая фаза которого состоит из смеси натуральных и (или) модифицированных растительных масел без добавления или с добавлением молочного жира (не более 15 мас.%), классифицируется в подсубпозиции 1517 90 100 0 или 1517 90 990 0 ТН ВЭД ЕАЭС в зависимости от содержания молочного жира.

## 11. Смесь растительно-жировая топленая

11.1. Смесь растительно-жировая топленая – продукт с массовой долей жира не менее 99 %, жировая фаза которого состоит из смеси натуральных и (или) модифицированных растительных масел без добавления или с добавлением молочного жира (не более 15 мас.%), классифицируется в подсубпозиции 1517 90 100 0 или 1517 90 990 0 ТН ВЭД ЕАЭС в зависимости от содержания молочного жира.

## 12. Смесь растительно-сливочная топленая

12.1. Смесь растительно-сливочная топленая – продукт с массовой долей жира не менее 99 %, изготавливаемый путем смешивания нагретых до температуры полного расплавления натуральных и (или) модифицированных растительных масел либо путем применения других технологических приемов, классифицируется в подсубпозиции 1517 90 990 0 ТН ВЭД ЕАЭС.

12.2. Смесь растительно-сливочная топленая – продукт с массовой долей жира не менее 99 %, с содержанием молочного жира в составе жировой фазы 15 % или более, но менее 50 мас.%, изготавливаемый путем смешивания нагретых до температуры полного расплавления молочного жира (и (или) сливок, и (или) сливочного масла) и натуральных и (или) модифицированных растительных масел либо путем применения других технологических приемов, классифицируется в подсубпозиции 2106 90 980 4 ТН ВЭД ЕАЭС.

### 13. Рыбные снэки

13.1. Рыбные снэки с пряностями или специями и (или) вкусо-ароматическими добавками, получаемые из нежирной мелкой рыбы (тушки или пласты мелкой рыбы солят, прессуют (при необходимости), посыпают пряностями или специями и (или) вкусо-ароматическими добавками и сушат), расфасованные или не расфасованные в упаковки для розничной продажи, классифицируются в товарной позиции 1604 ТН ВЭД ЕАЭС.

### 14. Готовые или консервированные крабы

14.1. Консервы из крабов, произведенные из очищенного от панциря мяса крабов (конечности крабов предварительно варят в течение 10 – 15 минут в морской воде или в растворе поваренной соли для более легкого извлечения мяса из панциря), расфасованного в жестяные банки и подвергнутые тепловой обработке (стерилизации), в процессе которой мясо крабов полностью проваривается, классифицируются в субпозиции 1605 10 000 0 ТН ВЭД ЕАЭС.

14.2. Конечности крабов, частично освобожденные от панциря (хитинового покрова), сваренные на пару или в воде и пригодные в пищу без дальнейшей очистки от панциря, классифицируются в субпозиции 1605 10 000 0 ТН ВЭД ЕАЭС.

### 15. Креветки со специями

15.1. Очищенные креветки, приготовленные со специями (например, молотым перцем) и солью, сушеные, классифицируются в субпозициях 1605 21 или 1605 29 000 0 ТН ВЭД ЕАЭС.

### 16. Кальмар со специями

16.1. Кальмар шинкованный (в виде соломки), приготовленный со специями (например, молотым перцем) и солью, сушеный, классифицируется в субпозиции 1605 54 000 0 ТН ВЭД ЕАЭС.

### 17. Кондитерское изделие, покрытое белым шоколадом

17.1. Кондитерское изделие, не содержащее какао, в форме шара диаметром 2,5 сантиметра, состоящее из вафельной сферы с толщиной стенки 2 миллиметра, наполненной ореховой начинкой, и целым ядром миндального ореха, снаружи покрытой белым шоколадом и тертым кокосовым орехом, классифицируется в субпозиции 1704 90 ТН ВЭД ЕАЭС.

## 18. Халва

18.1. Халва (тахинная, арахисовая, подсолнечная, соевая, ореховая и другая) – кондитерское изделие, изготавливаемое из обжаренных тертых семян масличных культур и карамельной массы, сбитой с пенообразующим веществом, классифицируется в подсубпозиции 1704 90 990 0 ТН ВЭД ЕАЭС.

## 19. Кондитерские изделия, содержащие какао

19.1. Кондитерское изделие в форме шара диаметром 3 сантиметра, состоящее из вафельной сферы с толщиной стенки 2 миллиметра, наполненной шоколадной начинкой с целым лесным орехом, снаружи покрытой молочным шоколадом и кусочками орехов, классифицируется в подсубпозиции 1806 90 310 0 ТН ВЭД ЕАЭС.

19.2. Кондитерское изделие в форме шара диаметром 3,5 сантиметра, состоящее из вафельной сферы с толщиной стенки 1 – 2 миллиметра, наполненной начинкой с кусочками ореха, снаружи покрытой молочным шоколадом и кусочками орехов, классифицируется в подсубпозиции 1806 90 310 0 ТН ВЭД ЕАЭС.

19.3. Кондитерское изделие в форме шара диаметром 3,5 сантиметра, состоящее из вафельной сферы с толщиной стенки 1 – 2 миллиметра, наполненной начинкой с кусочками земляники (клубники), снаружи покрытой молочным шоколадом, классифицируется в подсубпозиции 1806 90 310 0 ТН ВЭД ЕАЭС.

19.4. Кондитерское изделие в форме шара диаметром 3,5 сантиметра, состоящее из вафельной сферы с толщиной стенки 1 – 2 миллиметра, наполненной шоколадной начинкой, снаружи покрытой белым шоколадом, классифицируется в подсубпозиции 1806 90 310 0 ТН ВЭД ЕАЭС.

19.5. Сложное изделие в форме яйца, снаружи покрытое двойным слоем шоколада, содержащее внутри капсулу из пластмассы, в которой находится игрушка (например, пластмассовый вертолет в разобранном виде), классифицируется в подсубпозиции 1806 90 390 0 ТН ВЭД ЕАЭС.

## 20. Кондитерское изделие с игрушкой

20.1. Сложное изделие, представляющее скрепленные между собой две закрытые пластмассовые полусферы овальной формы, в одну из которых помещены слоями шоколадно-ореховая и молочная пасты и два кондитерских изделия (небольшие вафельные сферы с шоколадно-ореховой начинкой, покрытые молочным шоколадом), в другую полусферу, к которой прикреплена пластмассовая ложечка, помещены небольшая игрушка или игрушка в разобранном виде и вкладыш с информацией о кондитерском изделии (например, составе, производителе), инструкцией по сборке игрушки, классифицируется в подсубпозиции 1806 90 600 0 ТН ВЭД ЕАЭС на основании ОПИ ТН ВЭД 3 б) и 6



(классификация на уровне подсубпозиции осуществляется с применением ОПИ ТН ВЭД 3 б).

## 21. Взбитые сливки в аэрозольной упаковке

21.1. Сливки, изготовленные из коровьего молока, с добавлением сахара, стабилизаторов, эмульгаторов и вкусо-ароматических веществ (например, ванили), расфасованные для розничной продажи в аэрозольные баллоны под давлением, классифицируются в подсубпозиции 1901 90 990 0 ТН ВЭД ЕАЭС.

## 22. Сухие завтраки в виде хлопьев

22.1. Обжаренные вареные хлопья (например, кукурузные, пшеничные, рисовые) в виде тонких (толщиной до 0,5 миллиметров), хрупких лепестков, глазированные или неглазированные, без добавления или с добавлением вкусо-ароматических или других добавок классифицируются в субпозиции 1904 10 ТН ВЭД ЕАЭС.

## 23. Микронизированные хлопья

23.1. Хлопья, получаемые интенсивным нагревом зерна злаков инфракрасным излучением (ИК-нагрев), в результате чего происходит изменение состава ядра (частичная клейстеризация и декстринизация крахмала, денатурация белка, зерно «вспучивается», увеличиваясь в объеме), и плющением, без добавления или с добавлением вкусо-ароматических или других добавок, классифицируются в субпозиции 1904 10 ТН ВЭД ЕАЭС.

## 24. Хлопья из зерновых злаков для завтрака

24.1. Кукурузные хлопья в виде сухих хрупких тонких лепестков желтовато-коричневого цвета со вкусо-ароматическими добавками или без них, полученные обжариванием вареных хлопьев кукурузы, классифицируются в подсубпозиции 1904 10 100 0 ТН ВЭД ЕАЭС.

24.2. Блюдо для завтрака из зерновых продуктов типа мюсли, содержащее необжаренные зерновые хлопья (примерно 70%), сушеные фрукты, орехи, сахар, мед и другие ингредиенты, классифицируется в подсубпозиции 1904 20 100 0 ТН ВЭД ЕАЭС.

## 25. «Моментальные каши»

25.1. Хлопья для приготовления моментальных каш (каши, не требующей варки), получаемые в результате варки зерна злаков (при высокой температуре и

давлении или с небольшим количеством воды) и плющения, без добавления или с добавлением плодов, орехов, вкусо-ароматических или других добавок, готовые к употреблению после заливки горячей водой (кипятком), классифицируются в субпозиции 1904 20 ТН ВЭД ЕАЭС.

## 26. Рис быстрого приготовления

26.1. Рис, предварительно отваренный до полной готовности, а затем обезвоженный (с существенными изменениями в структуре зерна), перед употреблением требующий только замачивания в воде и доведения до кипения, классифицируется в подсубпозиции 1904 90 100 0 ТН ВЭД ЕАЭС.

26.2. Рис, отваренный до частичной готовности, а затем обезвоженный (с существенными изменениями в структуре зерна), который перед употреблением следует варить 5 – 12 минут до полной готовности, классифицируется в подсубпозиции 1904 90 100 0 ТН ВЭД ЕАЭС.

26.3. Рис шелушенный, обрушенный, полированный, глазированный, пропаренный или дробленый, но не подвергнутый другой какой-либо обработке, классифицируется в товарной позиции 1006 ТН ВЭД ЕАЭС.

## 27. Замороженные овощи с рисом

27.1. Рисовое блюдо глубокой заморозки, состоящее из предварительно приготовленного риса (50%), нарезанного в форме кубиков копченого окорока (10%), нескольких видов овощей и специй, классифицируется в подсубпозиции 1904 90 100 0 ТН ВЭД ЕАЭС.

27.2. Рисовое блюдо глубокой заморозки, состоящее из предварительно приготовленного риса (37%), свиного фарша (10%), нескольких видов овощей, фруктов и специй, классифицируется в подсубпозиции 1904 90 100 0 ТН ВЭД ЕАЭС.

## 28. Картофельные чипсы

28.1. Картофельные чипсы, получаемые из картофельной и других видов муки или крахмала (сухие компоненты смешивают, в экструдере замешивают тесто и выводят через матрицу), в виде плоских ломтиков овальной или круглой формы, или в виде различных конфигураций («ракушки», «облачка», «спиральки»), с добавлением соли, специй, ароматических и других веществ, классифицируются в подсубпозиции 1905 90 550 0 ТН ВЭД ЕАЭС.

28.2. Картофельные чипсы, получаемые из сырого картофеля (картофель режут на ломтики толщиной 1 – 2 миллиметра, бланшируют, подсушивают и обжаривают во фритюре), без добавления или с добавлением соли, специй, ароматических веществ, в герметичных упаковках, пригодные для

непосредственного употребления, классифицируются в подсубпозиции 2005 20 200 0 ТН ВЭД ЕАЭС.

## 29. Кондитерское изделие, покрытое молочным шоколадом

29.1. Кондитерское изделие в форме брикета, представляющее собой вафли, покрытые слоем молочного шоколада, классифицируется в подсубпозиции 1905 32 110 0 ТН ВЭД ЕАЭС.

## 30. Замороженный сырный пирог

30.1. Замороженный сырный пирог, состоящий из испеченной кексовой основы, на которую помещена начинка, состоящая из смеси крема, сливочного сыра, молока и сахара, классифицируется в подсубпозиции 1905 90 600 0 ТН ВЭД ЕАЭС.

## 31. Цукаты из слив

31.1. Цукаты из слив в виде целого плода (могут быть фаршированы кусочками апельсиновой или лимонной цедры, имбирем и другими продуктами, или в сливу может быть вложен орех) или в виде половинок классифицируются в товарной позиции 2006 00 ТН ВЭД ЕАЭС.

Цукаты получают варкой очищенных с удаленной косточкой слив до тех пор, пока плоды не уварятся, а сироп не загустеет. Затем плоды вынимают из сиропа, укладывают на сито и дают сиропу стечь, после чего сливы подсушивают (в каждую сливу могут вкладываться кусочки апельсиновой или лимонной цедры, имбиря или орех), посыпают сахарной пудрой и снова подсушивают.

## 32. Засахаренная вишня

32.1. Засахаренная вишня в виде целых ягод с содержанием сахара более 13 мас.% классифицируется в подсубпозиции 2006 00 310 0 ТН ВЭД ЕАЭС.

Засахаренную вишню получают варкой подсушенных плодов вишни в сахарном сиропе. Затем плоды вынимаются из сиропа и посыпаются сахарной пудрой, после чего сушат в естественных или искусственных условиях.

## 33. Ананас

33.1. Ананас в виде колец, язычков, долек, лепестков, полосок, кубиков и других форм, с содержанием сахара более 19 мас. %, в первичной упаковке нетто-массой не более 1 килограмма, консервированный путем осмотического обезвоживания (длительное вымачивание кусочков ананаса в концентрированном

сахарном сиропе (с добавлением или без добавления натурального сока) в целях замещения свободной и связанной воды и природного сахара плода сахаром из сиропа) с последующей естественной сушкой для дальнейшего снижения содержания влаги, классифицируется в подсубпозиции 2008 20 710 0 ТН ВЭД ЕАЭС.

#### 34. Манго или папайя

34.1. Манго или папайя в виде колец, язычков, долек, лепестков, полосок, кубиков в первичных упаковках нетто-массой не более 1 килограмма, консервированные путем осмотического обезвоживания (длительное вымачивание кусочков фруктов в концентрированном сахарном сиропе (с добавлением или без добавления натурального сока) с целью замещения свободной и связанной воды и природного сахара плода сахаром из сиропа) с последующей естественной сушкой для дальнейшего снижения содержания влаги, классифицируются в подсубпозиции 2008 99 630 0 ТН ВЭД ЕАЭС.

#### 35. Обжаренные семечки подсолнечника

35.1. Обжаренные семечки подсолнечника, лущеные или нелущеные, с добавлением или без добавления соли, в первичных упаковках нетто-массой более 1 килограмма, классифицируются в подсубпозиции 2008 19 190 0 ТН ВЭД ЕАЭС.

35.2. Обжаренные семечки подсолнечника, лущеные или нелущеные, с добавлением или без добавления соли, в первичных упаковках нетто-массой не более 1 килограмма, классифицируются в подсубпозиции 2008 19 990 0 ТН ВЭД ЕАЭС.

#### 36. Кофейные напитки

36.1. Кофейные напитки (с кофеином или без кофеина) в виде порошка или гранул, состоящие из смеси экстракта натурального кофе (растворимого кофе) и экстрактов из обжаренных и (или) необжаренных заменителей кофе (например, из злаковых, солода, цикория, съедобных желудей, сои, сахарной свеклы), классифицируются в субпозиции 2101 11 00 ТН ВЭД ЕАЭС.

#### 37. Спред сливочно-растительный

37.1. Спред сливочно-растительный – продукт переработки молока на эмульсионной жировой основе, содержание общего жира в котором составляет 39 мас.% или более, но менее 95 мас.% и содержание молочного жира в жировой фазе 50 мас.% или более, но не более 95 мас.%, классифицируется в подсубпозиции 2106 90 980 4 ТН ВЭД ЕАЭС.

### 38. Спред растительно-сливочный

38.1. Спред растительно-сливочный – эмульсионный жировой продукт с содержанием общего жира 39 мас.% или более, но менее 80 мас.%, с содержанием молочного жира в составе жировой фазы более 15 мас.%, но не более 50 мас.%, имеющий пластичную консистенцию, с температурой плавления жировой фазы не выше 36 градусов Цельсия, изготавливаемый из молочного жира (или сливок, и (или) сливочного масла) и натуральных и (или) модифицированных растительных масел с добавлением или без добавления пищевых добавок и других ингредиентов, классифицируется в подсубпозиции 2106 90 980 4 ТН ВЭД ЕАЭС.

### 39. Смесь сливочно-растительная топленая

39.1. Смесь сливочно-растительная топленая – продукт переработки молока, содержание жира в котором составляет не менее 99 мас.%, произведенный из сливочно-растительного спреда путем вытапливания жировой фазы или с использованием других технологических приемов, классифицируется в подсубпозиции 2106 90 980 4 ТН ВЭД ЕАЭС.

### 40. Смеси витаминов и минеральных веществ, предназначенные для сбалансированного дополнения к питанию

40.1. Смеси, содержащие в качестве активных компонентов только витамины и минеральные вещества, предназначенные для сбалансированного дополнения к питанию, либо смеси витаминов и минеральных веществ, содержащие 1,5 мас.% и более молочного жира, 5 мас.% и более сахарозы или изоглюкозы, 5 мас.% и более глюкозы или крахмала, предназначенные для сбалансированного дополнения к питанию человека, классифицируются в подсубпозиции 2106 90 980 3 ТН ВЭД ЕАЭС.

### 41. Смеси минеральных веществ, предназначенные для сбалансированного дополнения к питанию

41.1. Смеси, содержащие в качестве активных компонентов только минеральные вещества (макроэлементы и (или) микроэлементы), либо смеси минеральных веществ, содержащие 1,5 мас.% и более молочного жира, 5 мас.% и более сахарозы или изоглюкозы, 5 мас.% и более глюкозы или крахмала, предназначенные для сбалансированного дополнения к питанию человека, классифицируются в подсубпозиции 2106 90 980 9 ТН ВЭД ЕАЭС.

## 42. Биологически активные добавки к пище

42.1. Биологически активные добавки к пище в виде смеси экстрактов растений с другими ингредиентами, например фруктовыми концентратами, медом, фруктозой, глюкозой, с добавлением или без добавления витаминов и (или) минеральных веществ (макроэлементов и (или) микроэлементов), аминокислот, в виде драже, таблеток, гранул, порошка, в капсулах, классифицируются в подсубпозиции 2106 90 980 9 ТН ВЭД ЕАЭС.

## 43. Виноградный виноматериал

43.1. Столовый виноградный виноматериал или столовое вино наливом, с фактической концентрацией спирта не менее 8,5 об. %, но не более 15 об. %, предназначенный для розлива в потребительскую тару или для производства винодельческих продуктов, классифицируется в субпозиции 2204 29 ТН ВЭД ЕАЭС.

43.2. Специальный виноградный виноматериал или специальное вино наливом, с фактической концентрацией спирта не менее 15 об. %, но не более 22 об. %, предназначенный для розлива в потребительскую тару или для производства винодельческих продуктов, классифицируется в субпозиции 2204 29 ТН ВЭД ЕАЭС.

## 44. Виноградное сусло

44.1. Виноградное сусло с фактической концентрацией спирта более 0,5 об. %, но не более 1 об. %, относительной плотностью 1,33 г/см<sup>3</sup> или менее при температуре 20 °С, за исключением сусла, брожение которого было предотвращено или приостановлено путем добавления спирта, классифицируется в подсубпозиции 2204 30 940 0 ТН ВЭД ЕАЭС.

В подсубпозицию 2204 30 940 0 ТН ВЭД ЕАЭС также включается виноградное сусло с фактической концентрацией спирта более 0,5 об. %, но не более 1 об. %, в которое было добавлено концентрированное сусло. Однако сусло, для которого показание рефрактометра при температуре 20 °С составляет не менее 50,9%, исключается из данной подсубпозиции (подсубпозиция 2204 30 920 0 ТН ВЭД ЕАЭС).

44.2. Виноградное сусло, брожение которого предотвращено (остановлено) способом, отличным от добавления спирта, – продукт брожения виноградного сусла или свежего винограда с фактической концентрацией спирта более 1 об. %, но менее 8,5 об. %, классифицируется в подсубпозиции 2204 30 980 0 ТН ВЭД ЕАЭС.

В подсубпозицию 2204 30 980 0 ТН ВЭД ЕАЭС также включается виноградное сусло с фактической концентрацией спирта более 1 об. %, но менее 8,5 об. %, в которое было добавлено концентрированное сусло. Однако виноградное сусло, для которого показание рефрактометра при температуре

20 °С составляет не менее 50,9%, исключается из данной подсубпозиции (подсубпозиция 2204 30 960 0 ТН ВЭД ЕАЭС).

#### 45. Плоды или фрукты, консервированные в спирте

45.1. Плоды или фрукты, консервированные в спирте, классифицируются в товарной позиции 2008 ТН ВЭД ЕАЭС, если общее содержание плодов или фруктов в товаре превышает 2/3 его объема.

45.2. Спиртные напитки или спиртовые настойки, содержащие плоды или фрукты не более 2/3 объема продукции, классифицируются в товарной позиции 2208 ТН ВЭД ЕАЭС.

#### 46. Коньячные дистилляты

46.1. Молодой коньячный дистиллят с объемной долей этилового спирта 62,0 – 70,0%, не находящийся в контакте с древесиной дуба, получаемый путем фракционированной дистилляции коньячных виноматериалов, классифицируется в подсубпозиции 2208 20 400 0 ТН ВЭД ЕАЭС.

46.2. Выдержанный коньячный дистиллят с объемной долей этилового спирта 55,0 – 70,0%, получаемый путем выдержки молодого коньячного спирта в дубовых бочках, дубовых бутах или эмалированных резервуарах, груженых дубовой клепкой, классифицируется в подсубпозиции 2208 20 890 0 ТН ВЭД ЕАЭС.

#### 47. Табак для кальяна

47.1. Табак для кальяна, являющийся курительным изделием, предназначенный для курения с использованием кальяна и представляющий собой пастообразную смесь резаного или трепаного табака с соусами, содержащими патоку и(или) мед, глицерин и другие добавки, в том числе ароматизаторы, с добавлением или без добавления кусочков фруктов, упакованный в потребительскую тару нетто-массой не более 500 г, классифицируется в субпозиции 2403 11 000 0 или подсубпозиции 2403 19 100 0 ТН ВЭД ЕАЭС.

#### 48. Нефтепродукты, полученные из битуминозных пород и содержащие более 50 масс. % ароматических составных частей

48.1. Нефтепродукты, полученные из битуминозных пород и содержащие более 50 масс. % ароматических составных частей, классифицируются в товарной позиции 2710 ТН ВЭД ЕАЭС:

Бензин моторный автомобильный марки АИ-92, представляющий собой смесь компонентов различных технологических процессов: прямой перегонки нефти, каталитического риформинга, алкилирования, изомеризации прямогонных фракций, каталитического крекинга и гидрокрекинга вакуумного газойля, обладающий следующими физико-химическими характеристиками: